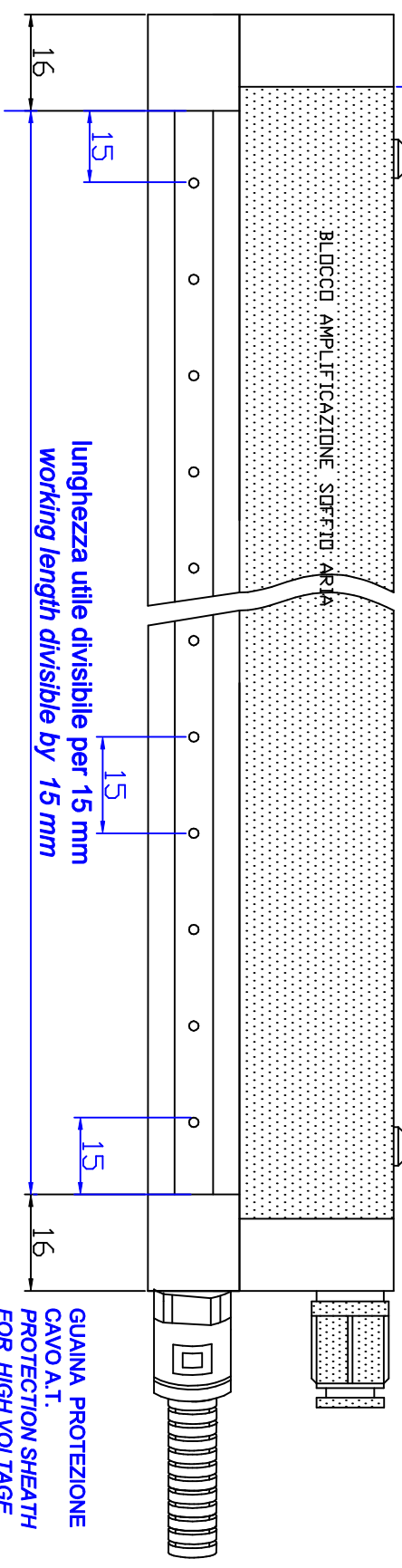


N. rev	Nota di revisione	Data	Firma	Controllo
--------	-------------------	------	-------	-----------

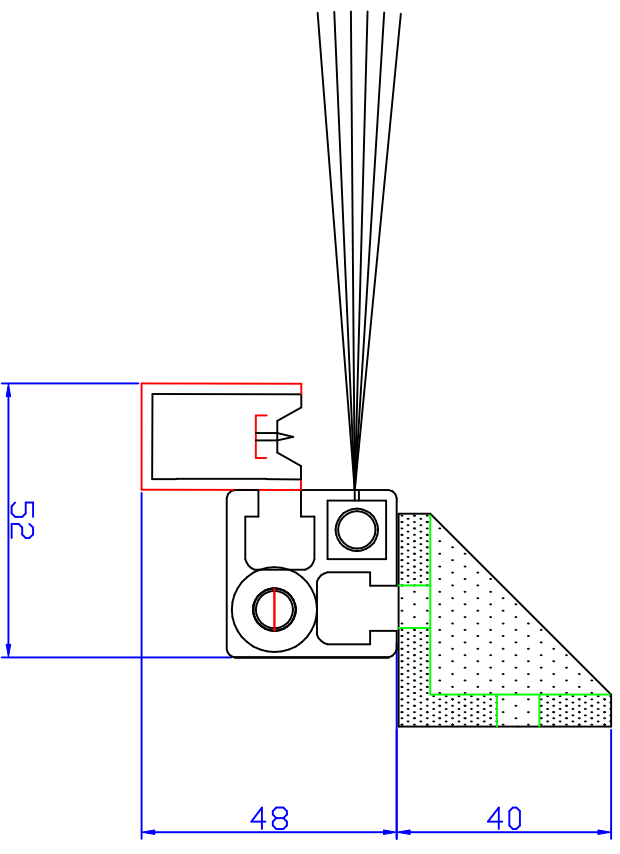
BLOCCO AMPLIFICAZIONE ARIA COMPRESSA
BLOCK FOR COMPRESSED AIR AMPLIFICATION

RACCORDO ARIA COMPRESSA
COMPRESSED AIR FITTING



lunghezza utile divisibile per 15 mm
working length divisible by 15 mm

VISTA LATERALE
LATERAL VIEW



Rif.	Quantità	Materiale:	Cod.Arti:
Disegnato da:	Controllato da	Approvato da - data	Nome file
	CANDIANI	APPROVATO_DA_DATA	CNAZOR
		10/09/2008	
TITOLO		Cod.Arti:	
CANDIANI		NR_DISEGNO	
ELECTROSTATIC S.R.L.		BARRE MOD. CND/SF1-30	
		MODIFICA	Foglio
		MODIFICA	FOLGLIO

SPECIFICHE TECNICHE CND/SF1-30 - TECHNICAL DATA CND/SF1-30

PROFILO ESTERNO - EXTERNAL PROFILE	ALLUMINIO ANODIZZATO - ANODIZED ALUMINIUM
PESO - WEIGHT	KG/MT 2,91
LUNGHEZZA UTILE - WORKING LENGTH	DIVISIBILE PER 15 MM - DIVISIBLE BY 15 MM.
LUNGHEZZA TOTALE - TOTALE LENGTH	LUNGHEZZA UTILE + 32 MM : WORKING LENGTH + 32 MM
INTERASSE DI FISSAGGIO - FIXING WHEELBASE	REGOLABILE A PIACERE ADJUSTABLE ACCORDING YOUR NEEDS
FISSAGGI - FIXINGS	NR 02 SQUADRETTE IN ALLUMINIO - NR 02 ALLUMINIUM BRACKETS
DISTANZA APPLICAZIONE - APPLICATION DISTANCE	FROM MM 30 TO MM 2500
LUNGHEZZA MINIMA DI COSTRUZIONE - MINIMUM LENGTH OF CONSTRUCTION	MM 100 (WORKING LENGTH)
MASSIMA LUNGHEZZA DI COSTRUZIONE - MAXIMUM LENGTH OF CONSTRUCTION	MM 2500
CAVO ALTA TENSIONE - HIGH VOLTAGE CABLE	Ø mm 7 PLT/PVC 100 K
GUAINA PROTEZIONE - PROTECTION SHEATH	POLIAMMIE NERA ± 10X13 MM (OZIONALE SCHERMATA) BLACK POLYAMIDE Ø 10X13 MM (OPTIONAL SHIELDED)
CONSUMI ARIA - AIR CONSUMPTION	2 BAR 53 NL/MI 5 BAR 115 NL/MI
ALIMENTATORI ABBINABILI - SUITABLE POWER UNITS	MOD. CND/A - CND/2A - CND/PD7 I
MAX. TEMPERATURA DI LAVORO - MAX. WORKING TEMPERATURE	+ 50° C