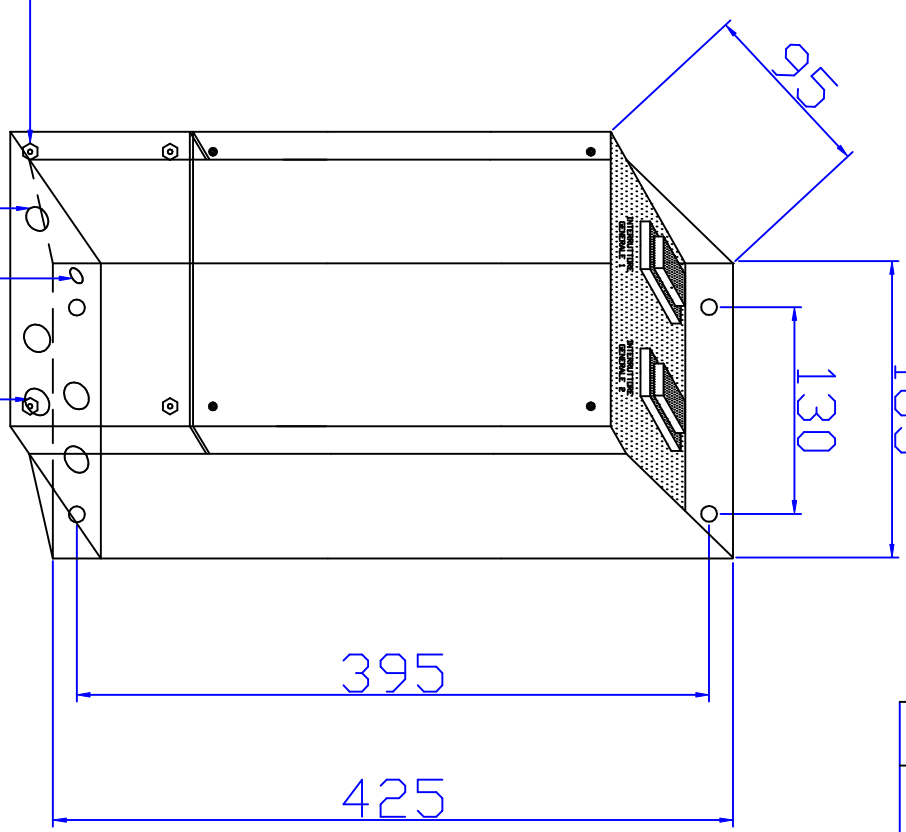


N. rev	Nota di revisione	Data	Firma	Controllo

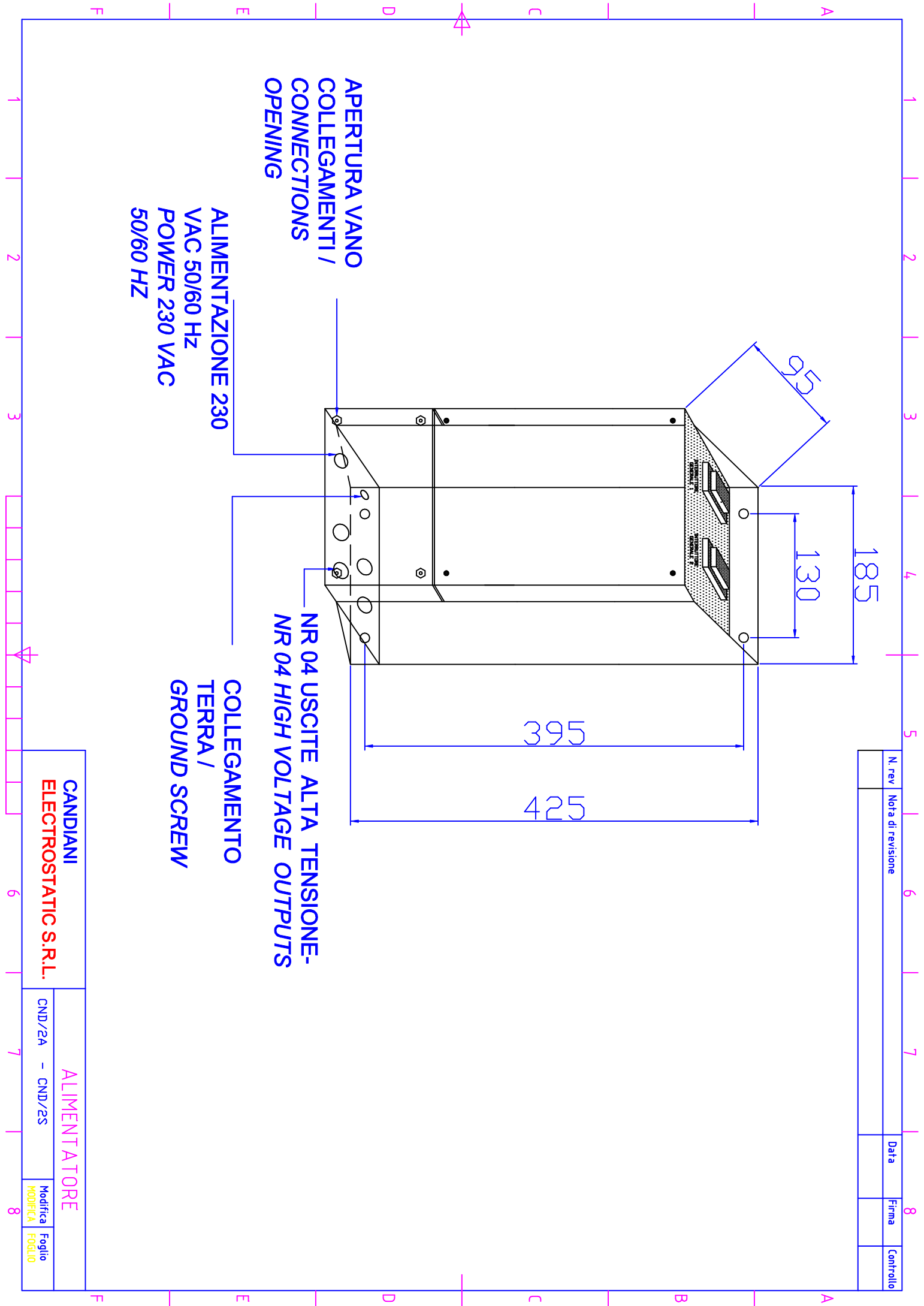


APERTURA VANO COLLEGAMENTI / CONNECTIONS OPENING

ALIMENTAZIONE 230 VAC 50/60 HZ POWER 230 VAC 50/60 HZ

NR 04 USCITE ALTA TENSIONE - NR 04 HIGH VOLTAGE OUTPUTS

COLLEGAMENTO TERRA / GROUND SCREW



CANDIANI
ELECTROSTATIC S.R.L.

ALIMENTATORE

CND/2A - CND/2S

Modifica
MODIFICA

Foglio
FOGLIO

1 2 3 4 5 6 7 8

SPECIFICHE TECNICHE CND/2A - CND/2S - TECHNICAL DATA CND/2A-CND/2S

DIMENSIONI - DIMENSIONS	MM 185X425X95
PESO - WEIGHT	KG 8
ALIMENTAZIONE - POWER ON	230 Vac
TENSIONE USCITA - OUTPUT VOLTAGE	CND/2A : 2X7 kV CND/2S: 2X5 kV
FREQUENZA HZ - HZ FREQUENCY	50/60
POTENZA - POWER	120 VA
MAX. TEMPERATURA - MAX. TEMPERATURE	+ 50° C
CORRENTE C.C. - S.C.CURRENT	5 mA
USCITE A.T. - HIGH VOLTAGE OUTPUTS	2+2
STRUTTURA. - STRUCTURE	Acciaio verniciato - Painted steel
GRADO PROTEZIONE - PROTECTION CLASS	IP 65